

## Le Kit Duo est-il compatible avec votre voiture ?

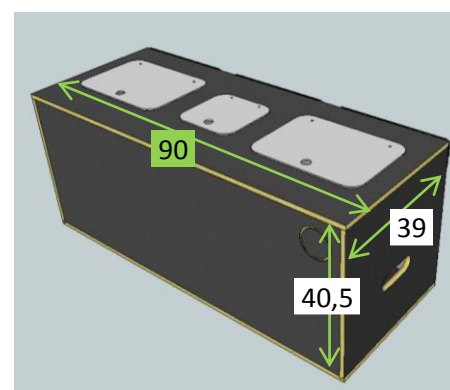
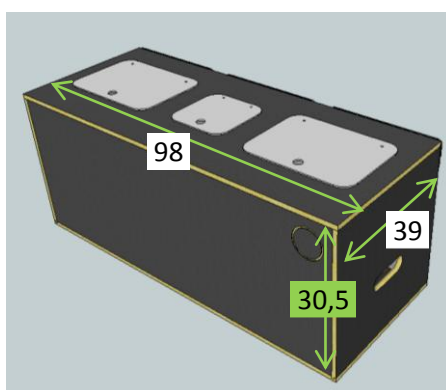
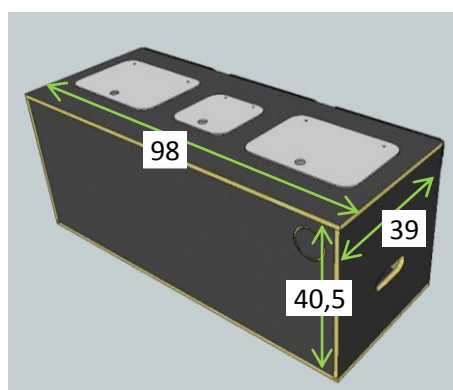


### Vérifiez que le caisson rentre dans votre coffre :

Dimension du caisson standard

Dimension du caisson bas

Dimensions du caisson court



- 1) La hauteur du caisson déterminera la hauteur de votre lit, Si besoin nous pouvons diminuer la hauteur du caisson afin de garder plus de hauteur de couchage (mais moins d'espace de stockage).
- 2) La longueur du caisson peut également être diminuée afin de rentrer dans les voitures à petit coffre.

### Vérifiez que vos sièges se rabattent correctement :



- 1) Rabattez les sièges arrière au plus bas (si l'assise est amovible ne la soulevez pas contre les sièges avant)
- 2) Avancez au maximum puis basculez en arrière les deux sièges avant et retirez les deux appuie têtes.
- 3) Mettez vous à l'arrière de la voiture et à l'aide d'un manche à balais tenu à la main et posé à la place de l'appuie tête de l'autre côté, vous pourrez alors visualiser la hauteur (minimum) de votre futur lit. A vous de mesurer et d'imaginer la hauteur la mieux adapté pour votre futur caisson (30 ou 40cm).

**En cas de doute n'hésitez pas à prendre des photos et à nous les envoyer. Ou mieux venez nous rencontrer à l'atelier de Nantes et nous l'essayerons ensemble dans votre voiture. (Essais possibles sur Rennes et Vannes également)**